

InStreamer



- Erscheinungsdatum **September 2024**
- Artikel Nr. **500032**
- EAN Nr. **4260393850606**
- Zoll Tarif Nr. **85198100**
- Produkt URL **<https://www.trivum.com/de/InStreamer>**
- Beschreibung **Der trivum InStreamer verteilt Audioquellen im lokalen Netzwerk.**



Technische Details

- Betriebstemperatur: 0°C bis 50°C
- Betriebsspannung: 5V an USB-C Buchse
- Stromverbrauch: 50mA
- Line Eingang: 2V_{RMS} für Vollaussteuerung
- S/PDIF Eingang: 32kHz – 192kHz mit 16- oder 20 Bits
- Ethernetanschluss 100MBit/s

Anschlüsse

- 1x Klinkenbuchse 3,5mm
- 1x S/PDIF Buchse „TOSLINK“
- 1x USB-C Buchse
- 1x RJ45

Gehäuse

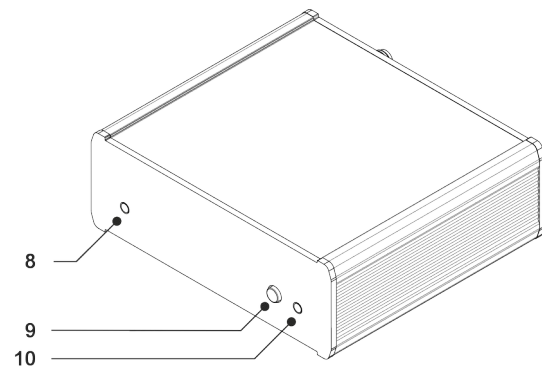
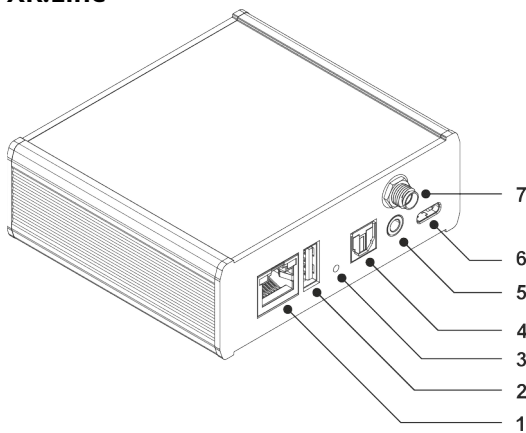
- Gewicht: 0.116kg
- Abmessung: 95 x 55 x 32mm (BxLxH)

Lieferumfang

- 1x InStreamer
- 1x WLAN/Bluetooth Antenne
- 1x Schnellanleitung

Die hier genannten Spezifikationen können ohne vorherige Ankündigung geändert werden.

XR:Line



- 1. Netzwerkanschluss
- 2. Anschluss für USB Speicher
- 3. Reset Taster
- 4. TOSLINK Eingang
- 5. Line Eingang
- 6. USB-C Spannungsversorgung
- 7. SMA Buchse für 2,4 GHz Antenne

- 8. Status LED Gerät
- 9. Bluetooth Paring
- 10. Status LED Quelle